

Ty95

**CAMPINI
COREL**

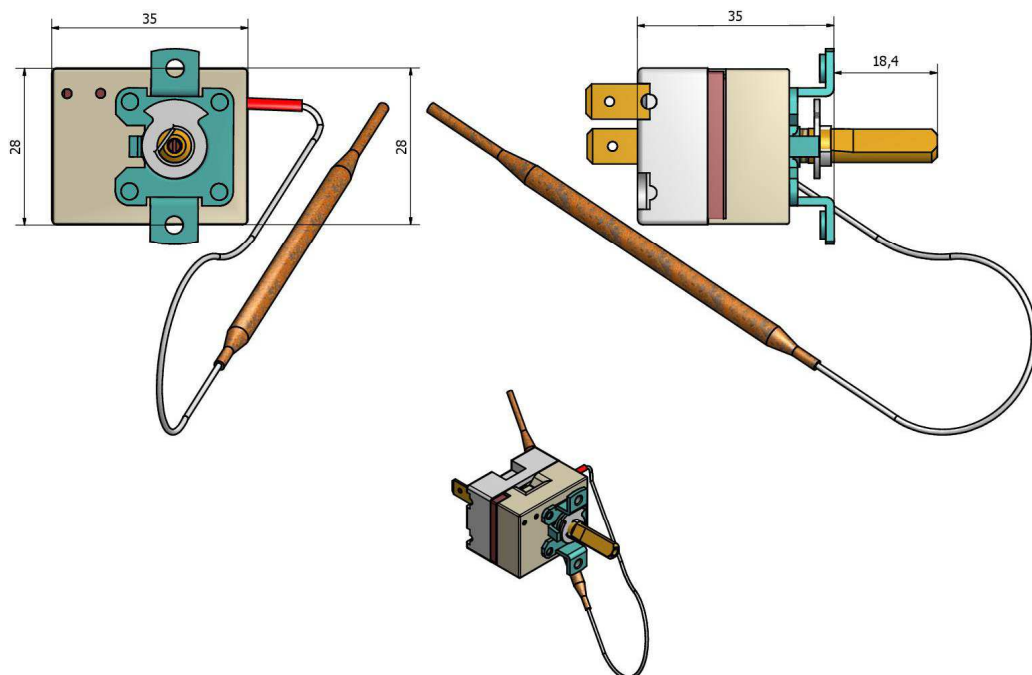
Termoregolatore a capillare con doppio isolamento

Capillary thermoregulator with double insulation

Certificazioni / Certifications:   

Specifiche tecniche / Technical data:

Campo di regolazione - Control range:	-35 °C ÷ 320 °C
Massima temperatura ambiente: Max ambient temperature:	T150
Corrente e tensione nominale: Rated current and voltage:	16(3)A/250V NC - 6(1)A/250V NO
Tolleranza su temperatura massima: Tolerance on max Temp:	± 3K ÷ ± 12k
Corrente minima - Minimum current:	200 mA std - 10 mA gold plated contacts
Differenziale - Histeresys:	2K ÷ 7K
Costruito in conformità secondo la norma: Manufactured in accordance with standards:	EN 60730-2-9
Minimo raggio di curvatura capillare: Minimum banding radius of the capillary:	5 mm
Vita elettrica nr di cicli - Electrical life nr. of cycles:	100.000



Ty95H



Termostato limitatore a ripristino manuale e con sicurezza in caso di rottura del capillare (sicurezza positiva) con doppio isolamento.

Limitation thermostat with manual reset and safety in case of breakage of capillary (positive safety) with double insulation.

Certificazioni / Certifications:



Specifiche tecniche / Technical data:

Campo di regolazione - Control range:	0°C ÷ 320°C	
Massima temperatura ambiente: Max ambient temperature:	T150	
Corrente e tensione nominale: Rated current and voltage:	16(3)A/250V NC - 0,5A/250V NO	
Tolleranza su temperatura massima: Tolerance on max Temp:	± 3K ÷ ± 12k	
Corrente minima - Minimum current:	200 mA std	
Differenziale di ripristino: Resetting differential:	>30%	Temperatura di intervento Intervention temperature
Costruito in conformità secondo la norma: Manufactured in accordance with standards:	EN 60730-2-9	
Minimo raggio di curvatura capillare: Minimum banding radius of the capillary:	5 mm	
Vita elettrica nr di cicli - Electrical life nr. of cycles:	1.000	

